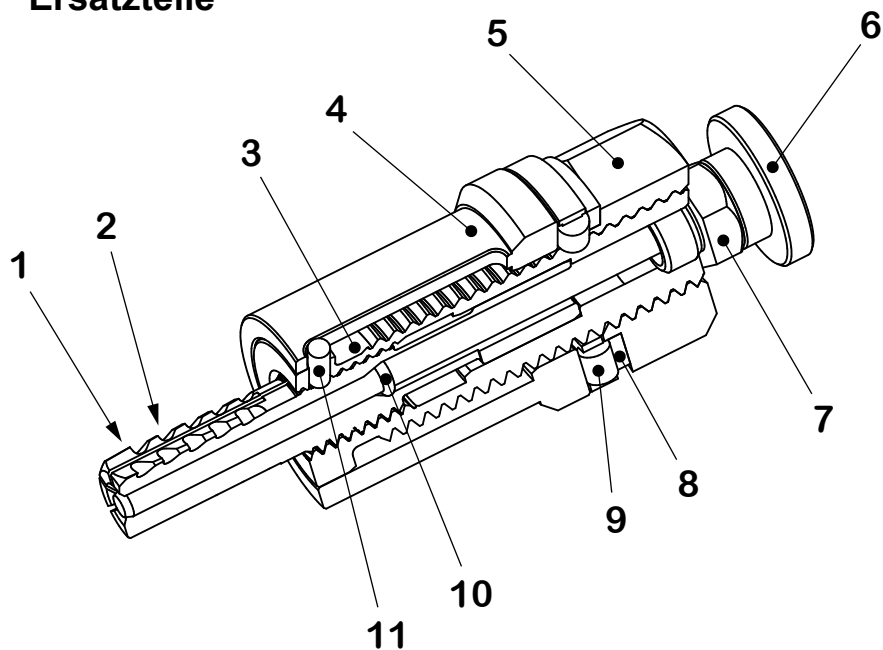
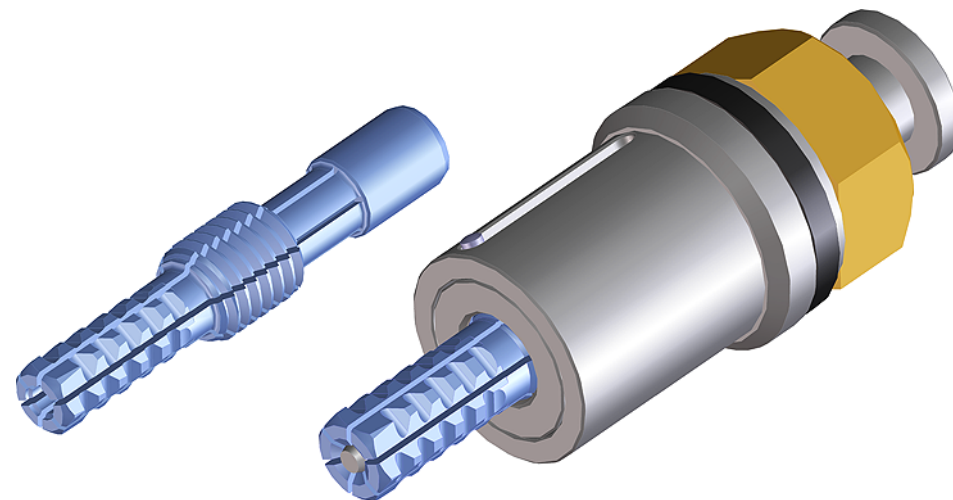


Ersatzteile



Räumwerkzeug für Sechskant-Profilbohrungen Typ 01-SK09/11 für Sechskant-Profilbohrung 9 und 11mm

Gebrauchsanleitung



Werkzeug Typ 01-SK09/11

Pos	A-Nr	Bezeichnung
1	01-0301	Räumdorn 6kt-09mm
2	01-0401	Räumdorn 6kt-11mm
3	01-0402	Ziehhülse SK9/11
4	01-0403	Distanzhülse SK9/11
5	01-0404	Sechskantmutter M20
6	01-0405	Zentrierbolzen SK9/11
7	01-0406	Verschluss-Schraube SK9/11
8	95-5001	Stützscheibe 22x32x2
9	60-5001	Axial-Zylinderrollenkranz K-81104
10	61-1003	O-Ring 2,5x1,5 NBR
11	96-1001	Zylinderstift DIN7 3x8

Räumwerkzeug mit mechanischer Betätigung zum Erzeugen von Sechskant-Profilbohrungen von nur einer Seite des Werkstücks, in alle gängigen Werkstoffe und Edelstahl-rostfrei bis 5mm Wandstärke und einer Zugfestigkeit bis 700N/mm².

Einstecktiefe für beide Räumwerkzeuge = 27mm.

Epp Industrietechnik e.K.

Baumeister-Bufler-Str. 6
88171 Weiler-Simmerberg

Telefon 08387-392988-0
Telefax 08387-392988-18

info@epp-industrietechnik.de

www.epp-industrietechnik.de